



Accessories for ECHO products can be found at:
Los accesorios para los productos ECHO se pueden encontrar en:
<http://www.echo-usa.com/Products/Accessories>

PARTS CATALOG
LISTA DE PIEZAS

DLM-2100
Lawn Mower
DLM-2100 Cortacésped



SERIAL NUMBER
NÚMERO DE SERIE

428LMP000001 - 428LMP999999

ECHO Incorporated

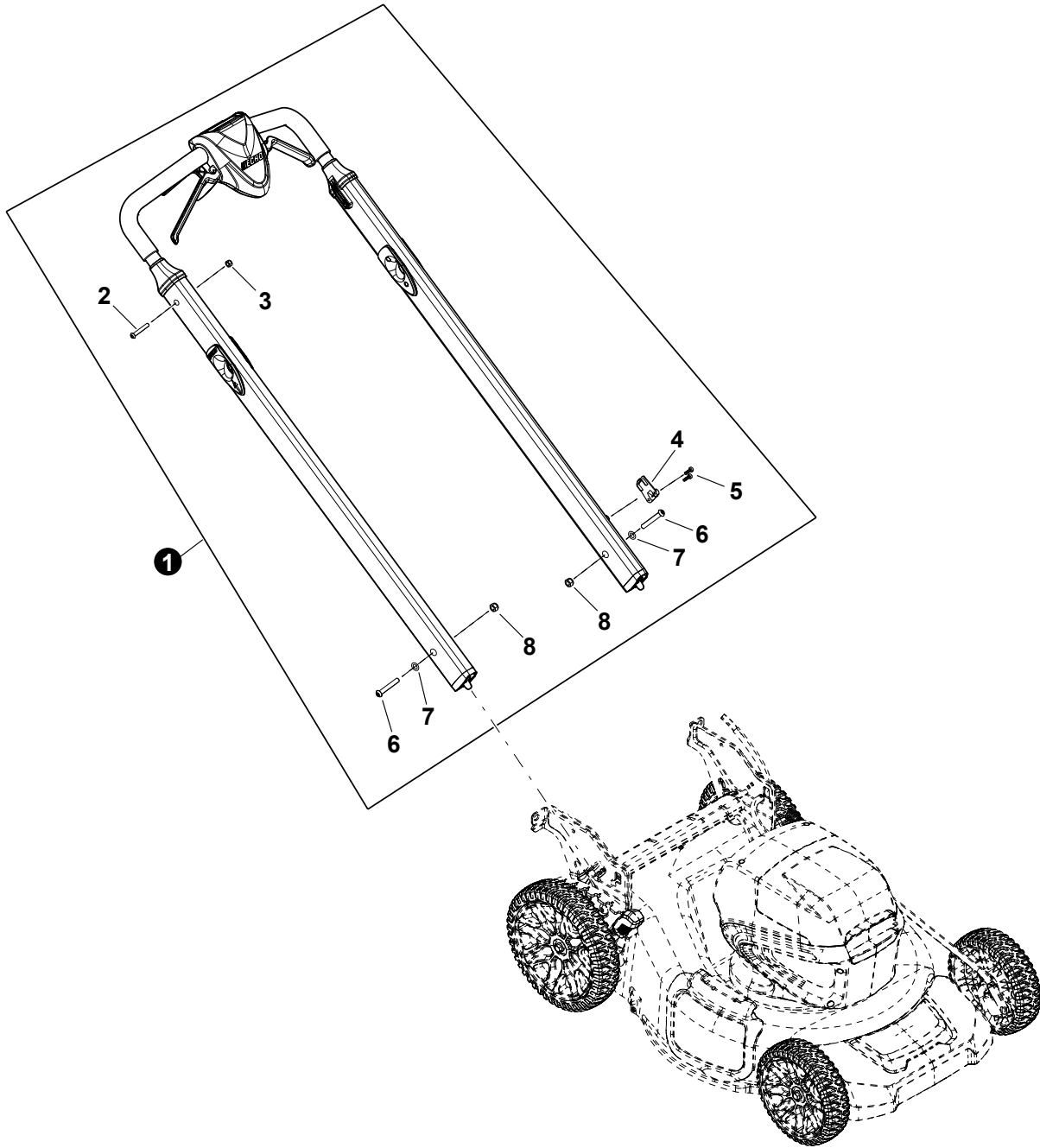
400 Oakwood Road, Lake Zurich, Illinois 60047

WWW.ECHO-USA.COM

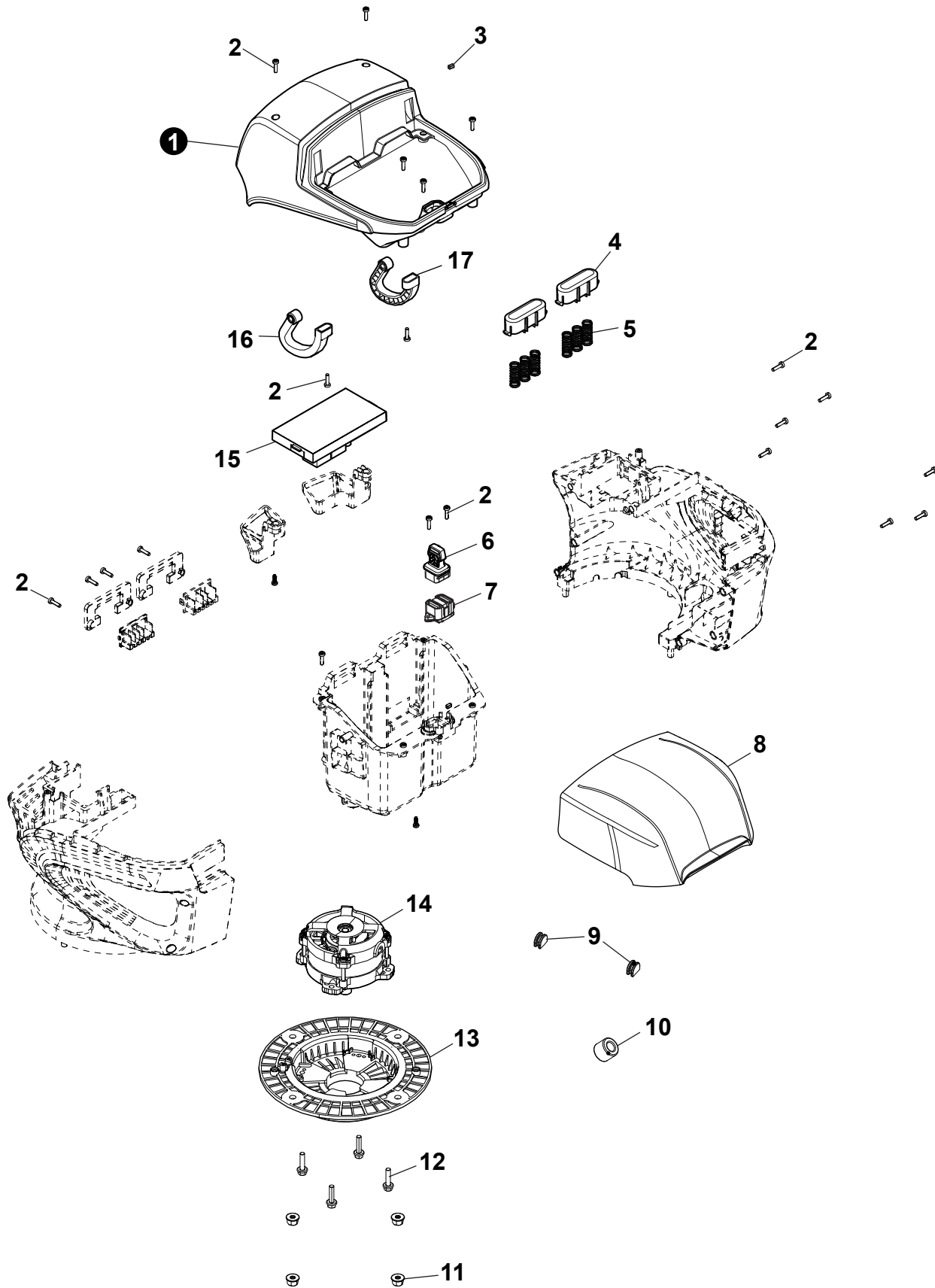
©2025 ECHO Incorporated. All Rights Reserved

P/N 99922208066
Revision 11/19/25

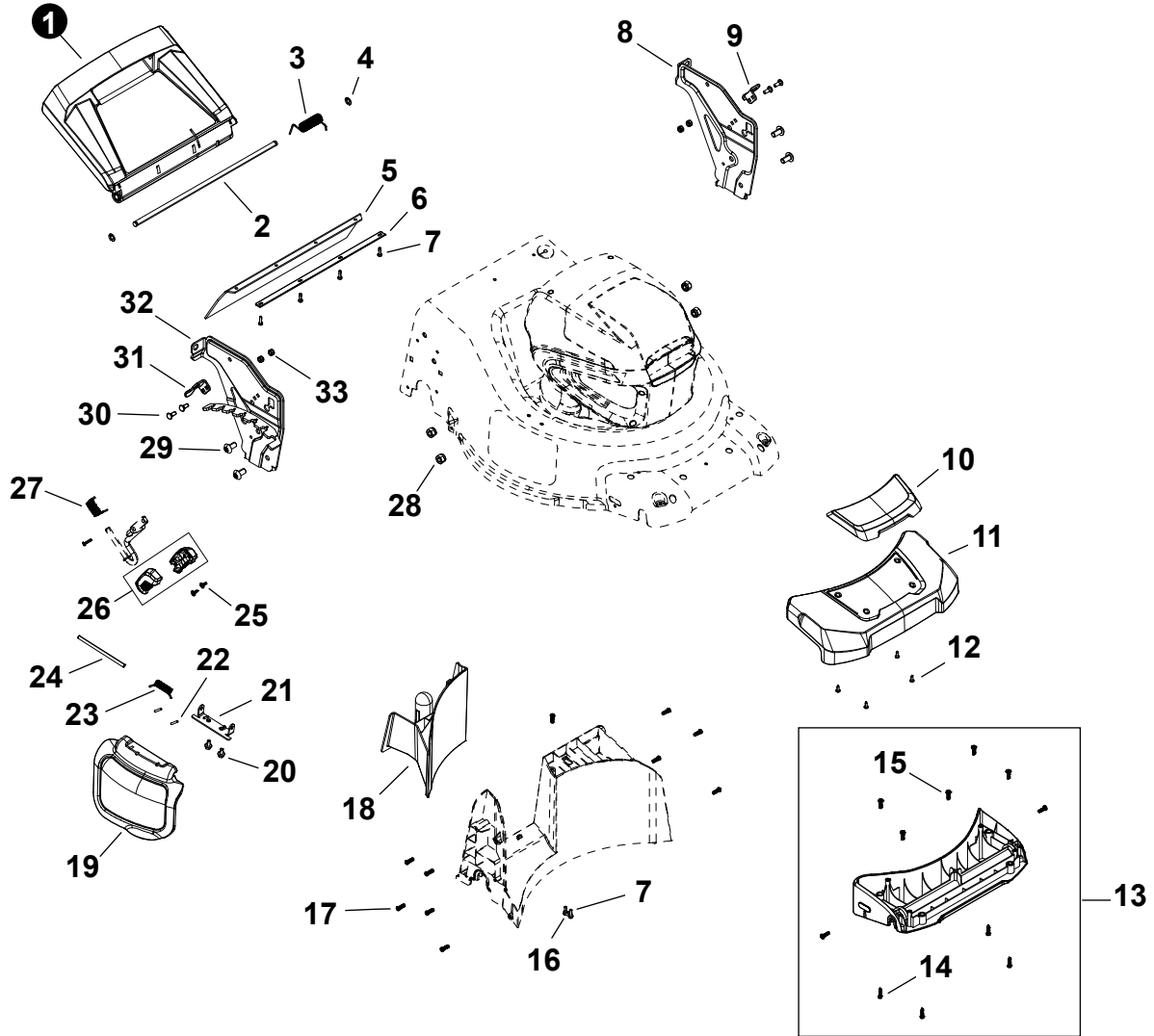
Handles	3
Manejas	
Power Head	4
Cabeza de la energía	
Power Head	5
Cabeza de la energía	
Mower Deck Assembly	6
Conjunto de plataforma de corte	
Mower Deck Assembly	7
Conjunto de plataforma de corte	
Wheels and Drive	8
Ruedas y propulsión	
Wheels and Drive	9
Ruedas y propulsión	
Throttle Control	10
Control del acelerador	
Throttle Control	11
Control del Acelerador	
Spare Parts	12
Repuestos	
Spare Parts	13
Repuestos	
Accessories	13
Accesorios	
Labels	14
Etiquetas	
Labels	15
Etiquetas	



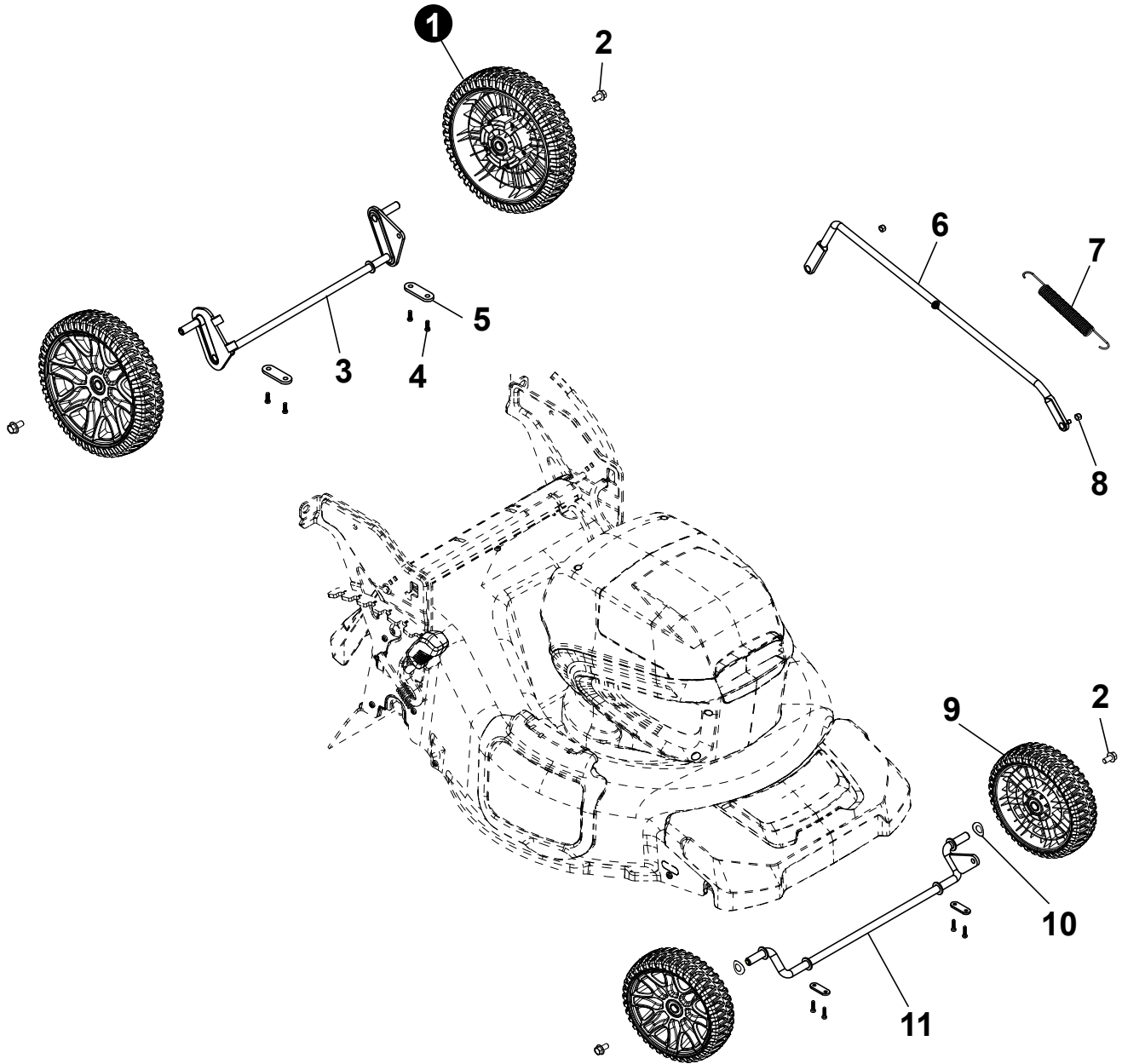
NO.	PART NUMBER	QTY.	DESCRIPTION	DESCRIPCIÓN
1	YH466000630	1	HANDLE ASSY	CONJUNTO DEL ASA
2	YH415001070	2	+SCREW	+TORNILLO
3	YH450000460	2	+NUT	+TUERCA
4	YH479002790	1	+COVER, HANDLEBAR WIRE HARNESS	+CUBIERTA, MAZO DE CABLES DEL MANILLAR
5	YH415001120	2	+SCREW	+TORNILLO
6	YH415001170	2	+SCREW	+TORNILLO
7	YH451000570	2	+WASHER	+ARANDELA
8	YH450000550	2	+NUT	+TUERCA



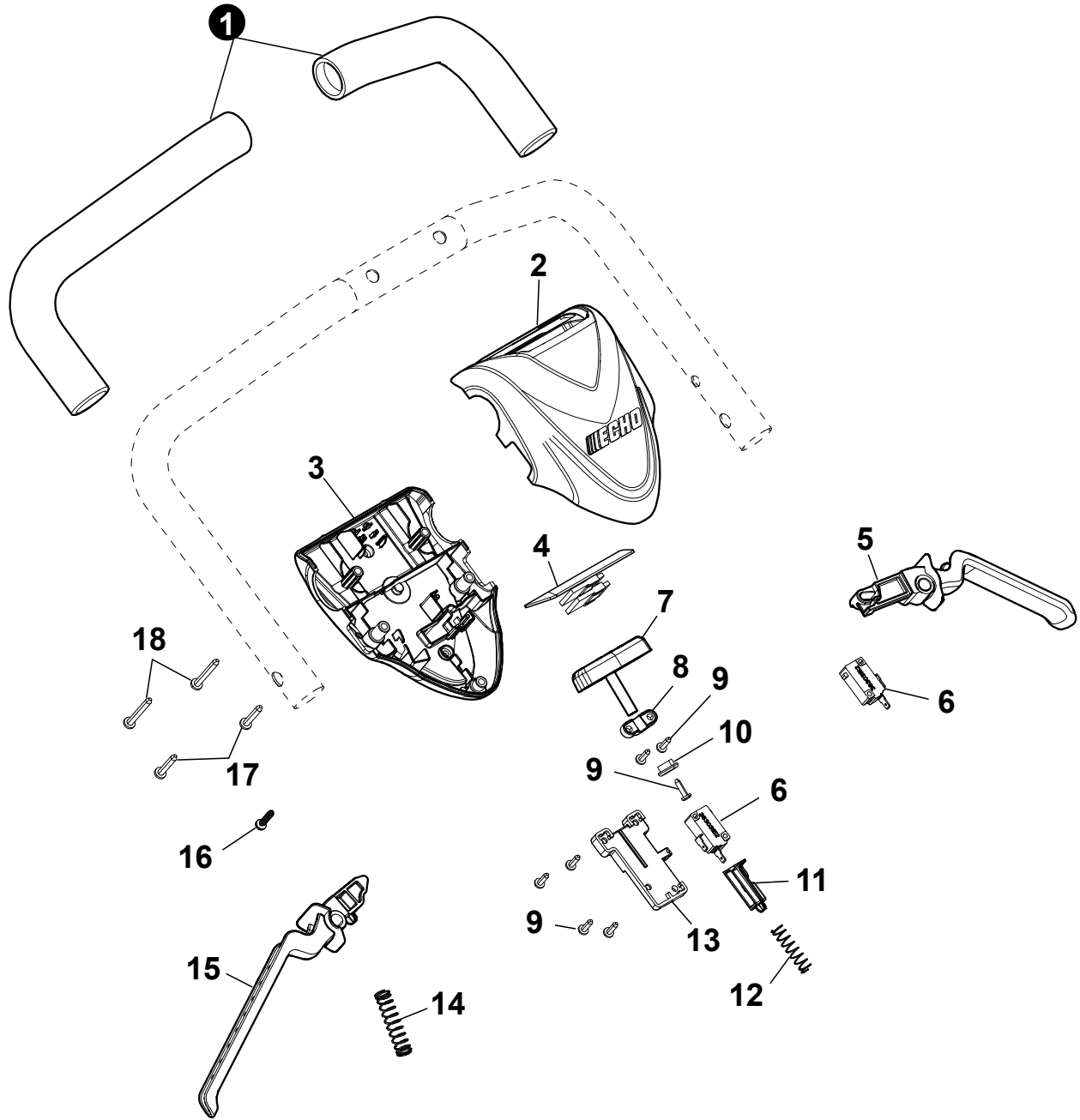
NO.	PART NUMBER	QTY.	DESCRIPTION	DESCRIPCIÓN
1	YH479002440	1	COVER, UPPER	CUBIERTA, SUPERIOR
2	YH415000890	21	SCREW	TORNILLO
3	YH468001760	1	PLUG, RUBBER	TAPÓN, GOMA
4	YH479002460	2	COVER, BATTERY SPRING	CUBIERTA, MUELLE BATERÍA
5	YH476000240	6	SPRING	RESORTE
6	YH470001030	1	KEY	LLAVE
7	YH321000290	1	SWITCH, KEY	INTERRUPTOR, LLAVE
8	YH479002880	1	COVER, BATTERY	CUBIERTA, BATERÍA
9	YH468001890	2	PLUG, RUBBER	TAPÓN, CAUCHO
10	YH318000110	1	RING, MAGNETIC	ANILLO MAGNÉTICO
11	YH450000210	4	NUT	TUERCA
12	YH415000920	4	SCREW	TORNILLO
13	YH479002860	1	MOTOR COVER	CUBIERTA, PARACHOQUES INFERIOR
14	YH313000030	1	MOTOR	MOTOR
15	YH317000020	1	PCBA (PRINTED CIRCUIT BOARD ASSEMBLY)	CONJUNTO DE PLACA DE CIRCUITO IMPRESO
16	YH470001020	1	HINGE	BISAGRA
17	YH470001010	1	HINGE	BISAGRA



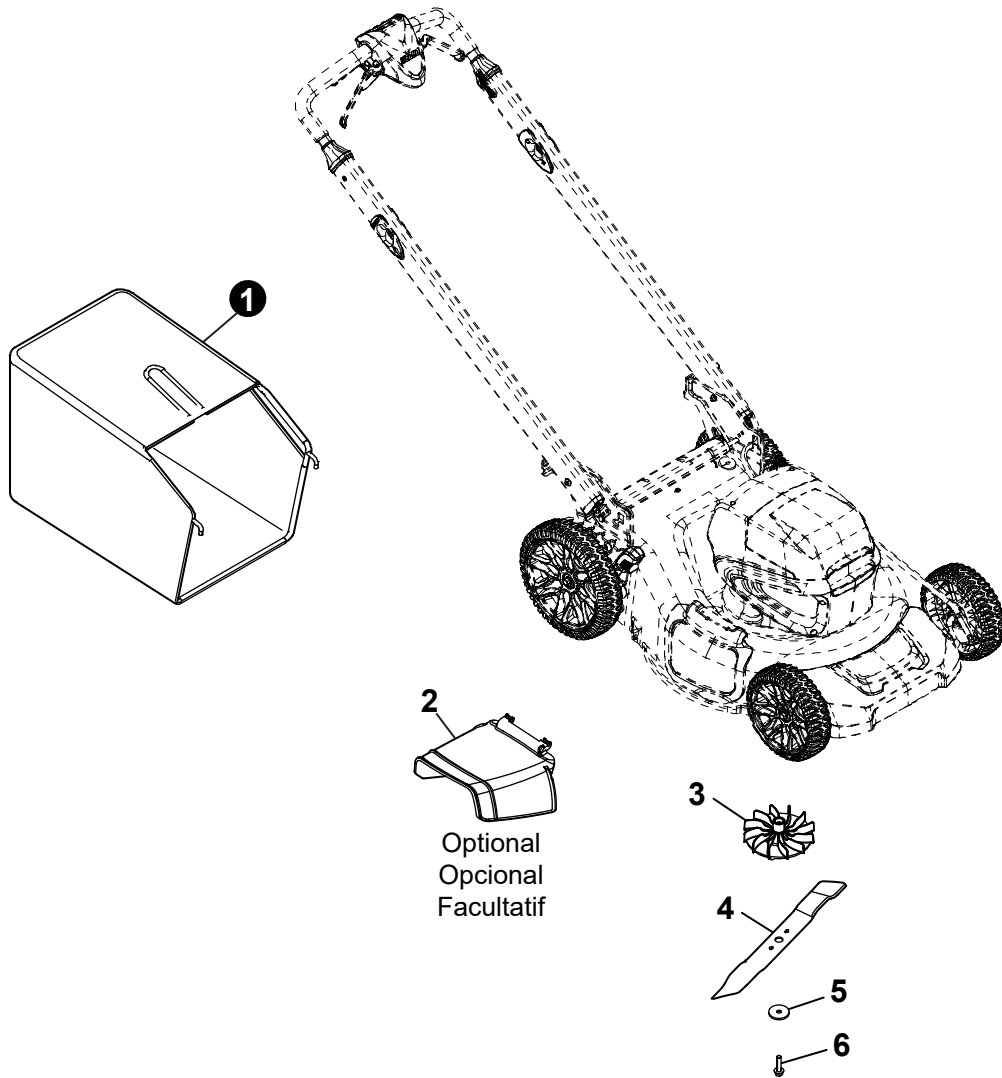
NO.	PART NUMBER	QTY.	DESCRIPTION	DESCRIPCIÓN
1	YH479002570	1	DOOR, REAR	PUERTA, TRASERA
2	YH466000650	1	REAR DOOR ROD	VARILLA DE LA PUERTA TRASERA
3	YH476000270	1	SPRING, TORSION	MUELLE, TORSIÓN
4	YH452000820	2	CIRCLIP	GRUPILLA
5	YH479002550	1	SHIELD, DEBRIS	PROTECCIÓN, RESIDUOS
6	YH479002560	1	PLATE, RETAINER	PLACA, RETENCIÓN
7	YH415000890	6	SCREW	TORNILLO
8	YH479002830	1	HEIGHT ADJUSTER PLATE - RIGHT	GUIA, AIRE
9	YH466000660	1	LATCH PLATE	PLACA DE CIERRE
10	YH479002610	1	COVER, DECORATIVE	CUBIERTA, DECORATIVA
11	YH479002600	1	COVER, FRONT	CUBIERTA, DELANTERA
12	YH415000920	4	SCREW	TORNILLO
13	YH479002850	1	LOWER BUMPER COVER	PLACA,REGULADOR DE ALTURA DERECHA
14	YH415000950	4	+SCREW	+TORNILLO
15	YH415000990	7	+SCREW	+TORNILLO
16	YH479002580	1	RETAINER	RETENCIÓN
17	YH415000940	10	SCREW	TORNILLO
18	YH479002470	1	PLUG, MULCH	TAPÓN, MULCHING
19	YH479002530	1	COVER, SIDE DISCHARGE	CUBIERTA, DESCARGA LATERAL
20	YH435000490	2	BOLT, FLANGE	PERNO, BRIDA
21	YH479002540	1	BRACKET, SIDE DISCHARGE	SOPORTE, DESCARGA LATERAL
22	YH468001770	2	SLEEVE, RUBBER	MANGUITO, GOMA
23	YH476000250	1	SPRING, TORSION	MUELLE, TORSIÓN
24	YH471000110	1	SHAFT, SIDE DISCHARGE	EJE, DESCARGA LATERAL
25	YH415000980	2	SCREW, PAN HEAD SELF TAP	TORNILLO, AUTORROSCANTE DE CABEZA CILÍNDRICA
26	YH466000580	1	HANDLE, HEIGHT ADJUSTMENT	ASA, AJUSTE DE ALTURA
27	YH476000260	1	SPRING, TORSION	MUELLE, TORSIÓN
28	YH450000470	4	NUT, NYLOC	TUERCA, NYLOC
29	YH435000760	4	BOLT	PERNO
30	YH415001110	4	SCREW	TORNILLO
31	YH466000670	1	LATCH PLATE	PLACA DE CIERRE
32	YH479002840	1	HEIGHT ADJUSTER PLATE - LEFT	PLACA,AJUSTADOR DE ALTURA IZQUIERDA
33	YH450000460	4	NUT	TUERCA



NO.	PART NUMBER	QTY.	DESCRIPTION	DESCRIPCIÓN
1	YH478000240	2	WHEEL	RUEDA
2	YH435000480	4	BOLT, WHEEL	PERNO, RUEDA
3	YH478000230	1	AXLE, REAR	EJE, TRASERO
4	YH415000950	8	SCREW	TORNILLO
5	YH479002590	4	BRACKET, AXLE RETAINER	SOPORTE, RETENCIÓN DEL EJE
6	YH466000640	1	HEIGHT ADJUSTER ROD	VARILLA DE AJUSTE DE ALTURA
7	YH476000280	1	SPRING	RESORTE
8	YH450000460	2	NUT	TUERCA
9	YH478000210	2	WHEEL	RUEDA
10	YH451000530	2	WASHER	ARANDELA
11	YH478000220	1	AXLE, FRONT	EJE, DELANTERO



NO.	PART NUMBER	QTY.	DESCRIPTION	DESCRIPCIÓN
1	YH466000590	2	GRIP, HANDLE	AGARRE, ASA
2	YH479002640	1	COVER, TOP SWITCHBOX	CUBIERTA, CAJA DE CONEXIONES SUPERIOR
3	YH479002800	1	COVER, LOWER SWITCHBOX	CUBIERTA, CAJA DE CONEXIONES INFERIOR
4	YH321000350	1	SWITCH, MEMBRANE	INTERRUPTOR, MEMBRANA
5	YH470001070	1	TRIGGER, LEFT	GATILLO, IZQUIERDO
6	YH321000310	2	SWITCH	INTERRUPTOR
7	YH470001040	1	BUTTON, SWITCH	BOTÓN, INTERRUPTOR
8	YH479002620	1	PLATE, RETAINING	PLACA, RETENCIÓN
9	YH415000910	7	SCREW	TORNILLO
10	YH468001780	1	CUSHION	ALMOHADILLA
11	YH468001790	1	PLUNGER	ÉMBOLO
12	YH476000290	1	SPRING	RESORTE
13	YH479002630	1	PLATE, RETAINING	PLACA, RETENCIÓN
14	YH476000310	1	SPRING	RESORTE
15	YH470001060	1	TRIGGER, RIGHT	GATILLO, DERECHO
16	YH415001020	1	SCREW	TORNILLO
17	YH415001010	2	SCREW	TORNILLO
18	YH415001000	2	SCREW	TORNILLO



2
Optional
Opcional
Facultatif

3
4
5
6

NO.	PART NUMBER	QTY.	DESCRIPTION	DESCRIPCIÓN
1	YH486000010	1	BAG ASSY, GRASS	CONJUNTO DE LA BOLSA, HIERBA
2	YH479002480	1	CHUTE, SIDE DISCHARGE	CONDUCTO, DESCARGA LATERAL
3	YH472000140	1	FAN	VENTILADOR
4	99988806000	1	56V MOWER BLADE	CUCHILLA
5	YH451000520	1	WASHER	ARANDELA
6	YH435000380	1	BOLT, BLADE	PERNO, CUCHILLA

Accessories
Accesorios

NO.	PART NUMBER	QTY.	DESCRIPTION	DESCRIPCIÓN
1	LC-56V2AAB	1	CHARGER, BATTERY STANDARD 56V	CARGADOR DE BATERÍA ESTÁNDAR DE 56V
2	LC-56V4AAB	1	CHARGER, BATTERY RAPID 56V	CARGADOR DE BATERÍA RÁPIDO 56V
3	LBP-56V125A	1	BATTERY, 56V LITHIUM-ION - 2.5Ah	BATERÍA DE IONES DE LITIO 56V - 2.5Ah
4	LBP-56V250A	1	BATTERY, 56V LITHIUM-ION - 5.0Ah	BATERÍA DE IONES DE LITIO 56V - 5.0Ah



ECHO 56V MAX - 21" **1-800-432-3246**
DLM-2100
PUSH LAWN MOWER
TONDEUSE A POISSER
CORTACESPED DE EMPUJE

WARNING: For safe operation, read and understand the instruction manual. To reduce the risk of electric shock, do not expose to water or operate on wet ground. Replace damaged parts immediately. Remove the battery pack before servicing or removing blade. Do not reach under blade guard. Do not operate on inclines greater than 15°. Do not operate within 10' of people or animals. Lock chain and parking brake before and while mowing. Avoid. Remove objects that could be thrown by the blade. To reduce the risk of eye injury, always wear eye protection. To reduce the risk of injury, inspect grass catch bag frequently and replace with recommended replacement if there are signs of wear or deterioration. To reduce the risk of injury, do not operate lawn mower unless grass catch bag is attached. To reduce risk of injury to persons, remove battery pack when not in use. Do not operate without guards in place. Store indoors only, avoid moisture or water. Do not open or remove safety shields while machine is running. Meets CPSC blade safety requirements. For use only with ECHO eFORCE™ 56V battery series. See operator's manual for list of compatible model numbers.

AVERTISSEMENT: Pour une utilisation sécuritaire, assurez-vous de lire et de comprendre le manuel d'instructions. Pour diminuer les risques de choc électrique, ne pas mouiller l'appareil ni l'utiliser sur un sol humide. Remplacez immédiatement les pièces endommagées. Retirez le bloc-piles avant d'effectuer l'entretien ou de retirer la lame. Ne passez pas la main sous le protège-lame. Ne touchez pas de près une lame inclinée à plus de 15°. Ne travaillez pas sur des pentes de plus de 15,4° ni d'autres personnes ou animaux. Verrouillez la chaîne et le frein de stationnement avant et pendant la coupe. Évitez. Retirez les objets qui pourraient être projetés par la lame. Pour réduire le risque de blessure aux yeux, portez des lunettes de protection. Pour réduire le risque de blessure, inspectez régulièrement le dispositif de stationnement dans le compartiment de la tête et remplacez-le par une pièce recommandée en présence de signes de détérioration. Pour réduire les risques de blessure, retirez la batterie lorsque vous n'utilisez plus l'appareil. Ne pas faire fonctionner sans que tous les dispositifs de protection soient en place. Entrez l'appareil à l'intérieur seulement à l'arrêt de l'humidité ou de l'eau. Ne pas ouvrir ni retirer les protections de sécurité pendant que la machine est en marche. Conformez-vous aux exigences de la CPSC sur la sécurité des lames. À utiliser uniquement avec la série de batteries ECHO eFORCE™ 56V. Voir le manuel de l'opérateur pour la liste des numéros de modèle compatibles.

ADVERTENCIA: Para operar con un funcionamiento seguro, lea y comprenda el manual de instrucciones. Para reducir el riesgo de descarga eléctrica, no lo exponga al agua ni lo maneje cuando el suelo está mojado. Reemplace las piezas dañadas inmediatamente. Retire el paquete de baterías antes de dar mantenimiento o de retirar la cuchilla. No toque debajo de la cubierta protectora de la cuchilla. No utilice la unidad en pendientes superiores a 15°. No la use a menos de 10' (3,0 metros) de personas o animales. Bloquee siempre la cadena antes de mover y mantenga el freno. Retire los objetos que la cuchilla pudiera lanzar. Para reducir el riesgo de lesiones oculares, utilice gafas de seguridad. Para reducir el riesgo de lesiones, compruebe con regularidad la bolsa de recolección de césped y la reemplace si hay signos de uso o deterioro. Para reducir el riesgo de lesiones, retire la batería cuando no esté usando el equipo. No opere el equipo sin los dispositivos de protección instalados. Al realizar operaciones de reparación y mantenimiento, utilice solo piezas de repuesto diseñadas para el equipo. Evite exponerlo a la humedad o al agua. No opere el equipo a menos que todos los dispositivos de seguridad estén en su lugar. Conserve el equipo en interiores, evite la humedad o el agua. No opere el equipo sin que todos los dispositivos de protección estén en su lugar. Cumpla con los requisitos de seguridad para la cuchilla de la CPSC. Solo para uso con la serie de baterías ECHO eFORCE™ 56V. Consulte el manual del operador para ver la lista de números de modelos compatibles.



NO.	PART NUMBER	QTY.	DESCRIPTION	DESCRIPCIÓN
1	YH653001180	2	LABEL, WARNING	ETIQUETA,ADVERTENCIA
2	YH653001640	1	LABEL, RIGHT SIDE MODEL	ETIQUETA, MODELO
3	YH653001220	1	LABEL, SIDE WARNING	ETIQUETA,ADVERTENCIA LATERAL
4	YH653001650	1	LABEL, WARNING	ETIQUETA,ADVERTENCIA
5	YH653001630	1	LABEL, LEFT SIDE MODEL	ETIQUETA, MODELO
6	YH653001660	1	LABEL, 21" STEEL DECK	LOGOTIPO,PLATAFORMA DE ACERO DE 21"