



Accessories for ECHO products can be found at:
Los accesorios para los productos ECHO se pueden encontrar en:
<http://www.echo-usa.com/Products/Accessories>

PARTS CATALOG
LISTA DE PIEZAS

PWE-1800
Pressure Washer
PWE-1800 Lavadora a presión



SERIAL NUMBER
NÚMERO DE SERIE

PWE-190830-0001001 & UP

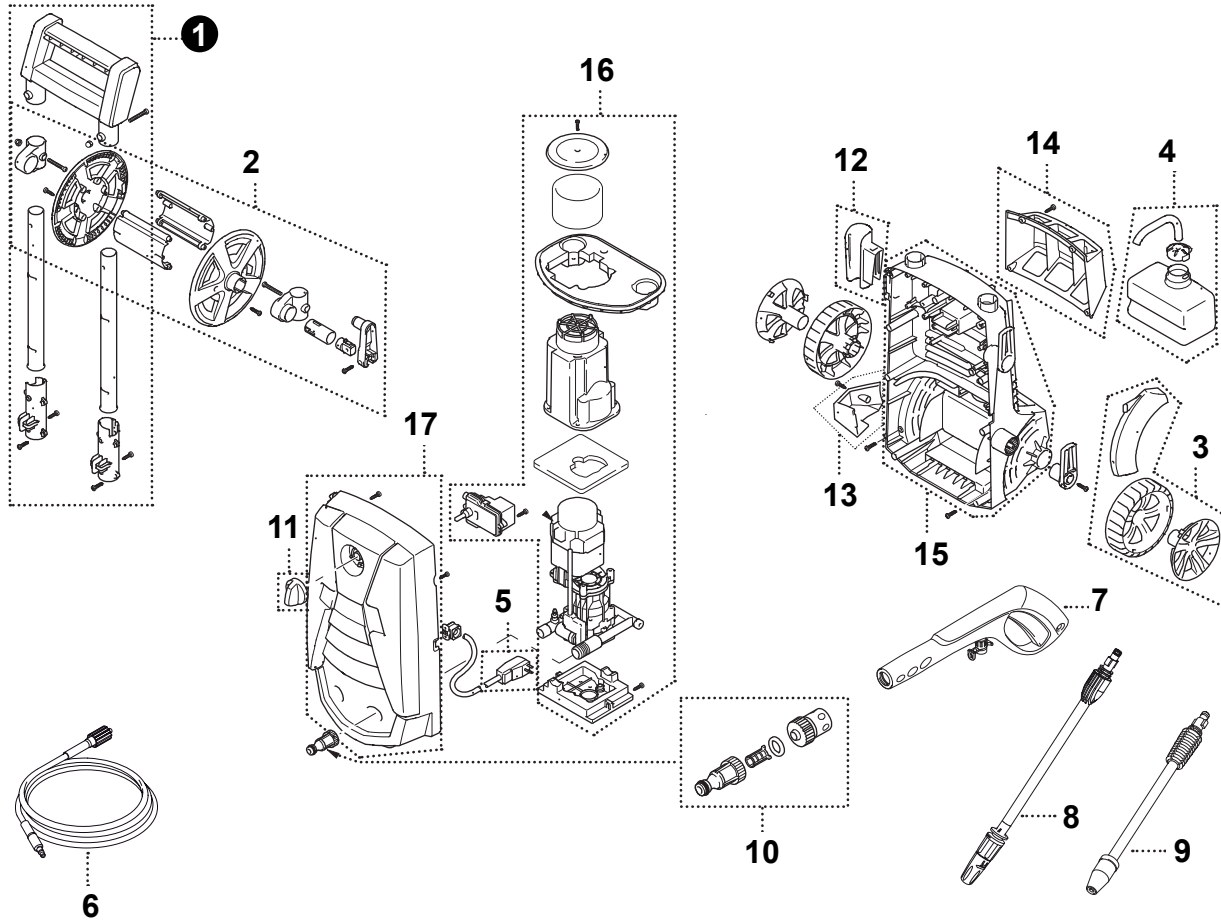
ECHO, INCORPORATED

400 Oakwood Road, Lake Zurich, Illinois 60047

WWW.ECHO-USA.COM

©2026 ECHO Incorporated. All Rights Reserved

P/N 99922205516
REVISED 04/21/26



NO.	PART NUMBER	QTY.	DESCRIPTION	DESCRIPCIÓN
1	YH466000310	1	ASSY., HANDLE	MANGO CONJUNTO.
2	YH479001500	1	ASSY., HOSE REEL	CONJUNTO., CARRETE DE MANGUERA
3	YH479001480	2	ASSY., WHEEL W/ GUARD	CONJUNTO, RUEDA CON PROTECTOR
4	YH455000100	1	TANK, DETERGENT	TANQUE DETERGENTE
5	YH301000100	1	GFCI (GROUND FAULT CIRCUIT INTERRUPTOR)	INTERRUPTOR DE CIRCUITO DE FALLAS EN TOMA DE TIERRA (GFCI)
6	YH467000400	1	HOSE, 20'	MANGUERA, 20'
7	YH467000410	1	ASSY., SPRAY GUN	CONJUNTO DE PISTOLA., SPRAY
8	YH483000210	1	ASSY., HIGH/LOW LANCE/NOZZLE	LANZA / BOQUILLA CONJUNTO. ALTA / BAJA
9	YH483000200	1	ASSY., TURBO LANCE/NOZZLE	LANZA / BOQUILLA CONJUNTO., TURBO
10	YH456000011	1	ADAPTOR ASSY, GARDEN HOSE	CONJUNTO ADAPTADOR PARA MANGUERA DE JARDÍN
11	YH321000170	1	SWITCH, ON-OFF	INTERRUPTOR DE ENCENDIDO-APAGADO
12	YH479001520	1	HOLDER, LANCE	SOPORTE, PALANCA
13	YH479001550	1	TRAY, NOZZLE	BANDEJA, BOQUILLA
14	YH479001490	1	BRACKET, ACCESSORY	SOPORTE, ACCESORIO
15	YH479001530	1	COVER, REAR	CUBIERTA, TRASERA
16	YH604000030	1	ASSY., PUMP MOTOR	CONJUNTO MOTOR., BOMBA
17	YH479001540	1	COVER, FRONT	CUBIERTA, DELANTERA